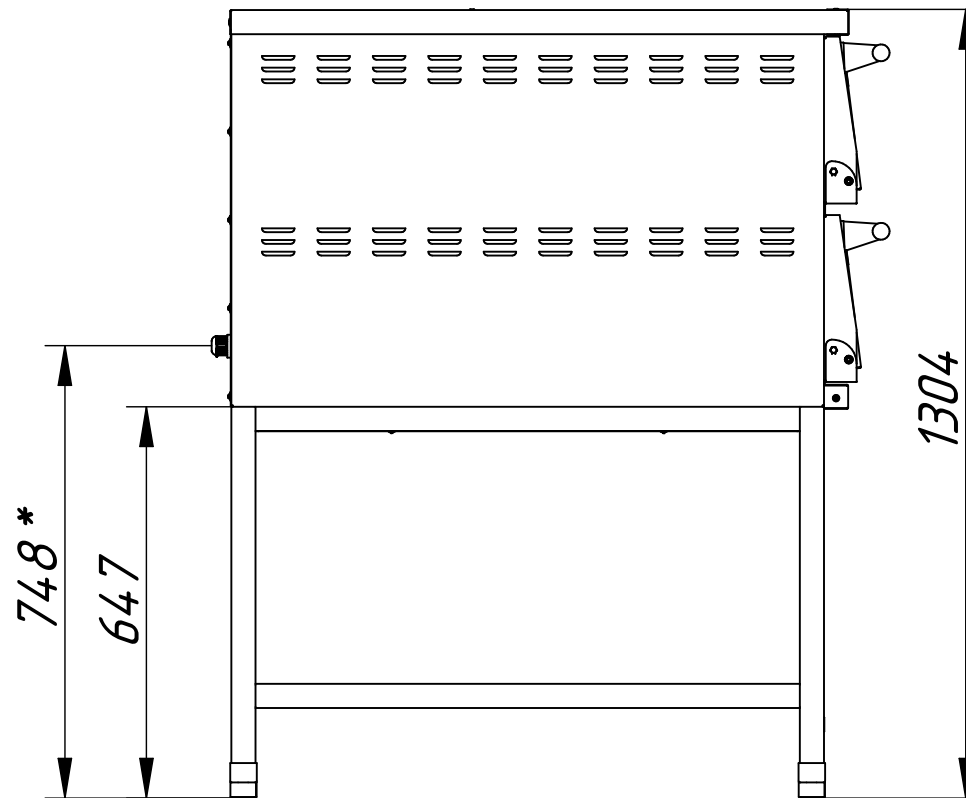
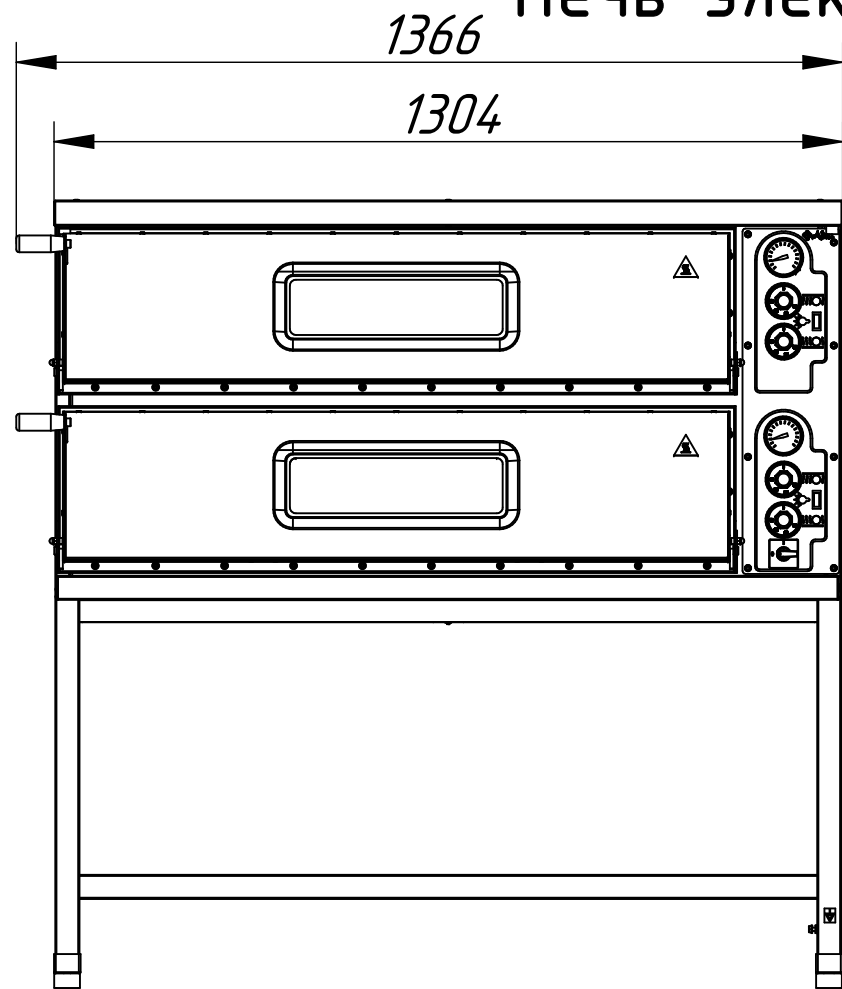


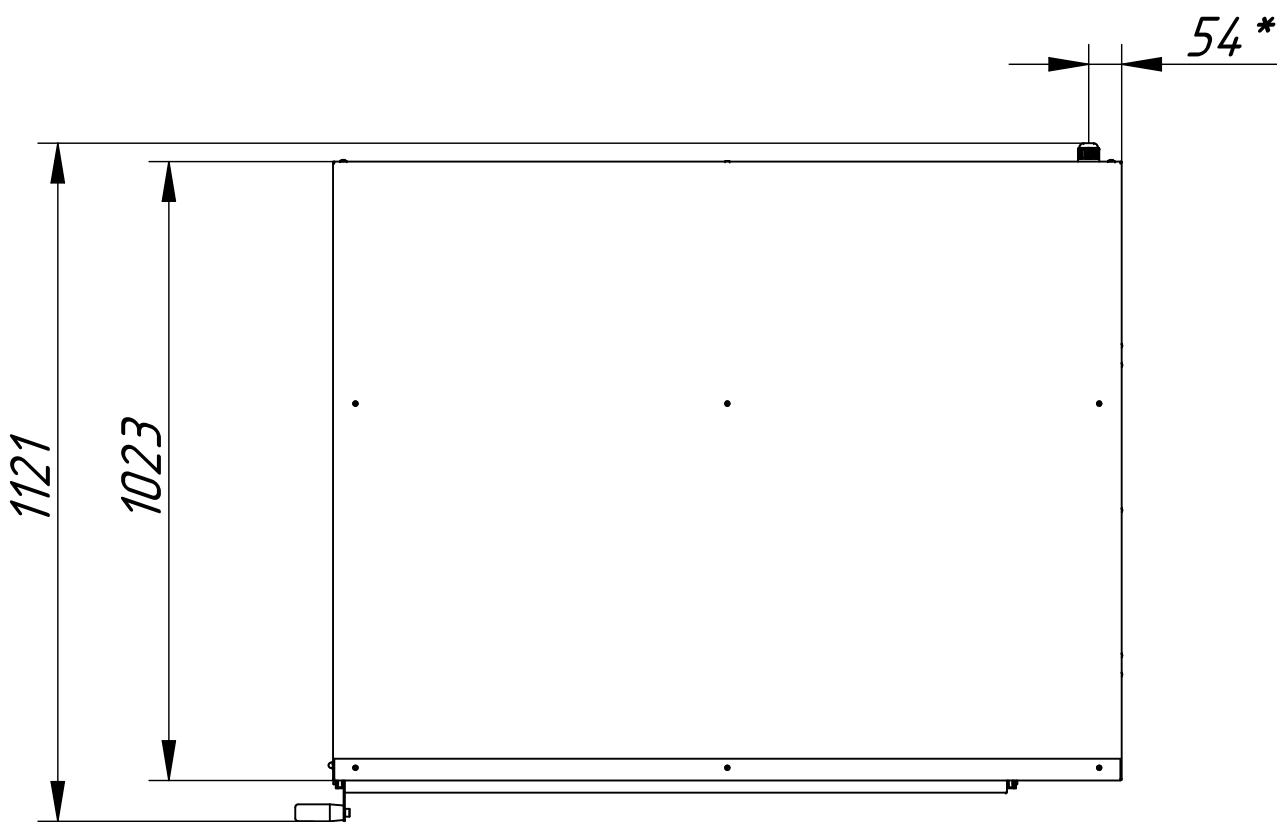
Печь электрическая для пиццы ПЭП-6х2



Печь электрическая для пиццы ПЭП-6х2 предназначена для выпечки пиццы и хлебобулочных изделий, требующих высокой температуры приготовления, на предприятиях общественного питания.

Состоит из двух камер. Вместимость каждой камеры - 6 пицц диаметром 350 мм. Печь изготовлена из крашеного полимерной краской металла, рабочая камера изготовлена из оцинкованной стали и оснащена лампой освещения. Дно каждой камеры состоит из 3-х жаропрочных кордиеритовых плит ("шамотный" камень). Двери из эмалированной стали со смотровым окном из термостойкого стекла оснащена травмобезопасной удобной ручкой. Каждая камера имеет размеры 1050x780 мм. Имеет отдельную регулировку мощности верхних и нижних ТЭНов. Рабочий диапазон температуры духовки 20 - 450° С, установленный аварийный термовыключатель предохраняет шкаф от перегрева свыше 500° С. Облицовка выполнена из крашеного металла, дверка и рамка камеры из эмалированного, а жарочный шкаф из оцинкованного листа толщиной 1,5 мм.

* подвод электропитания



Наименование параметра	Величина параметра
1. Код изделия	8354
2. Номинальная потребляемая мощность печи, кВт	19,36
3. Номинальное напряжение, В	400
4. Род тока	однофазный, переменный
5. Частота тока, Гц	50
6. Внутренние размеры камеры, мм, не более	
- длина	1050
- ширина	780
- высота	176
7. Площадь пода, м ²	0,73
8. Диапазон регулирования температуры печи, °С	20...450
9. Количество ТЭНов, шт.	12
10. Потребляемая мощность ТЭНов одной секции, кВт:	
- верхних	4,8
- нижних	4,8
11. Потребляемая мощность ламп освещения, кВт	0,16
12. Температура срабатывания термовыключателя, °С	500 ₋₁₄
13. Габаритные размеры, мм, не более	
длина/длина с ручкой	1304/1366
ширина/ширина с ручкой	1023/1119
высота	1304
14. Масса, кг, не более	253