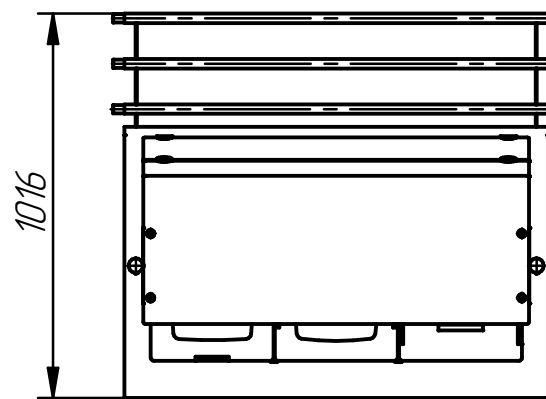
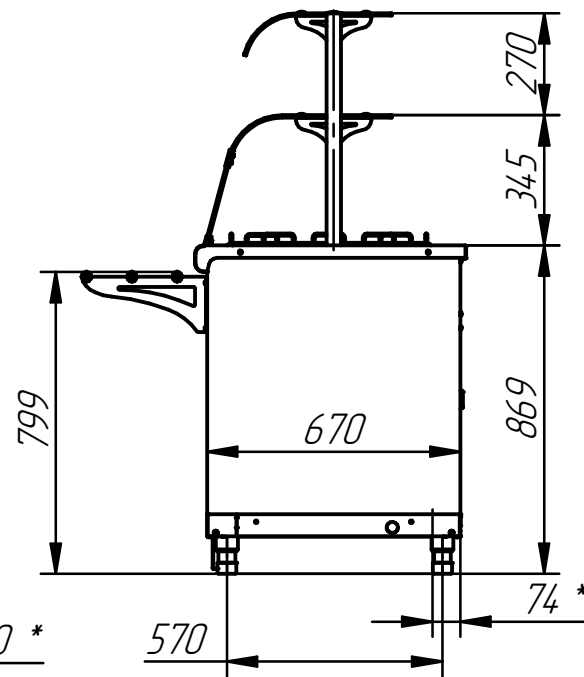
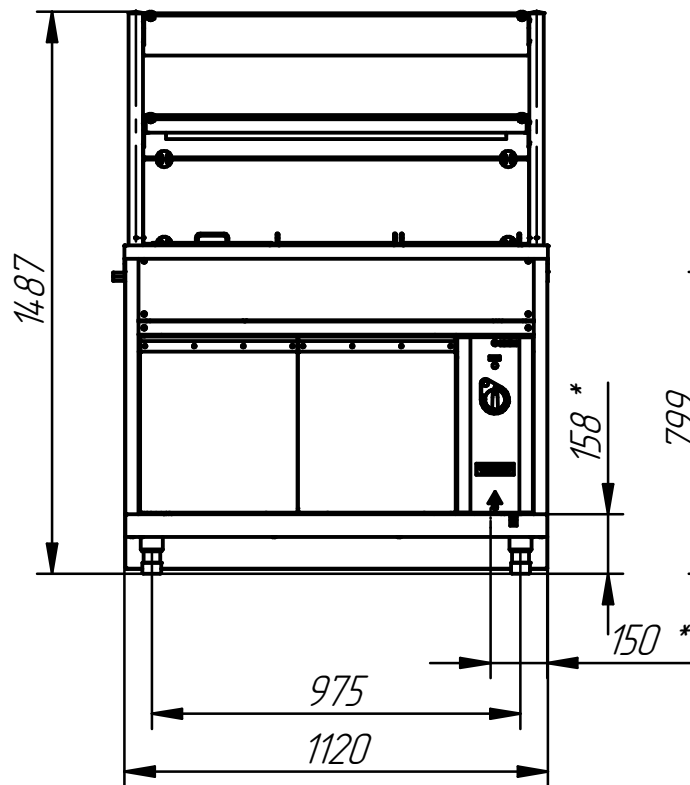


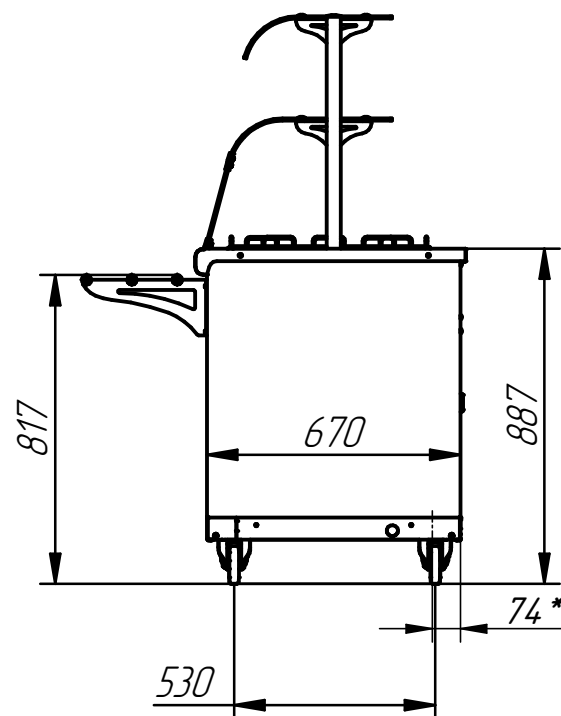
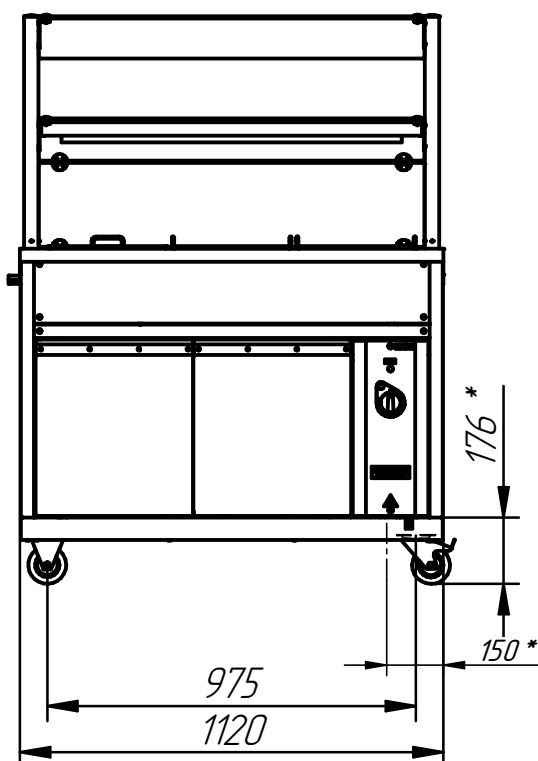
Электрический мармит кухонный ЭМК-70Х-02 (1120 мм)

Электрический мармит кухонный типа ЭМК предназначен для кратковременного сохранения в горячем состоянии первых и вторых блюд в гостроемкостях и раздачи их потребителю. Внизу расположен нейтральный шкаф с дверками для хранения кухонного инвентаря. Способ обогрева гостроемкостей - горячим паром. Плавная регулировка температуры от 30 до 80° С. Две стеклянные полки над мармитом обеспечивают большую полезную площадь для выкладки порционных блюд. Полка нижняя оборудована лампой подсветки. На ваш выбор имеется большое количество вариантов быстросъемных фасадов. Мармит имеет регулируемые по высоте ножки. С лицевой стороны ножки закрываются фартуком. Гостроемкости и направляющие для подносов входят в комплект поставки.

Регулируемые по высоте ножки легко можно заменить на поворотные колеса со стопором. Вариант с колесами особенно удобен при организации "мобильного" питания в гостиницах, ресторанах и организации буфетов и "шведских столов".



п/п	Наименование параметра	Величина параметра	
		ЭМК-70Х-02	ЭМК-70Х-02 (кашир.)
1	Код изделия	210000009701	210000001649
2	Количество ТЭНов, шт	2	
3	Номинальная потребляемая мощность, кВт	2,012	
4	Время разогрева до рабочей температуры, мин не более	20	
5	Количество воды, заливаемое в ванну, л	10	
6	Количество ламп освещения, шт	1	
7	Напряжение, В	~230	
8	L (длина), мм	1120	
9	Масса, кг не более	102	



* подвод электропитания

