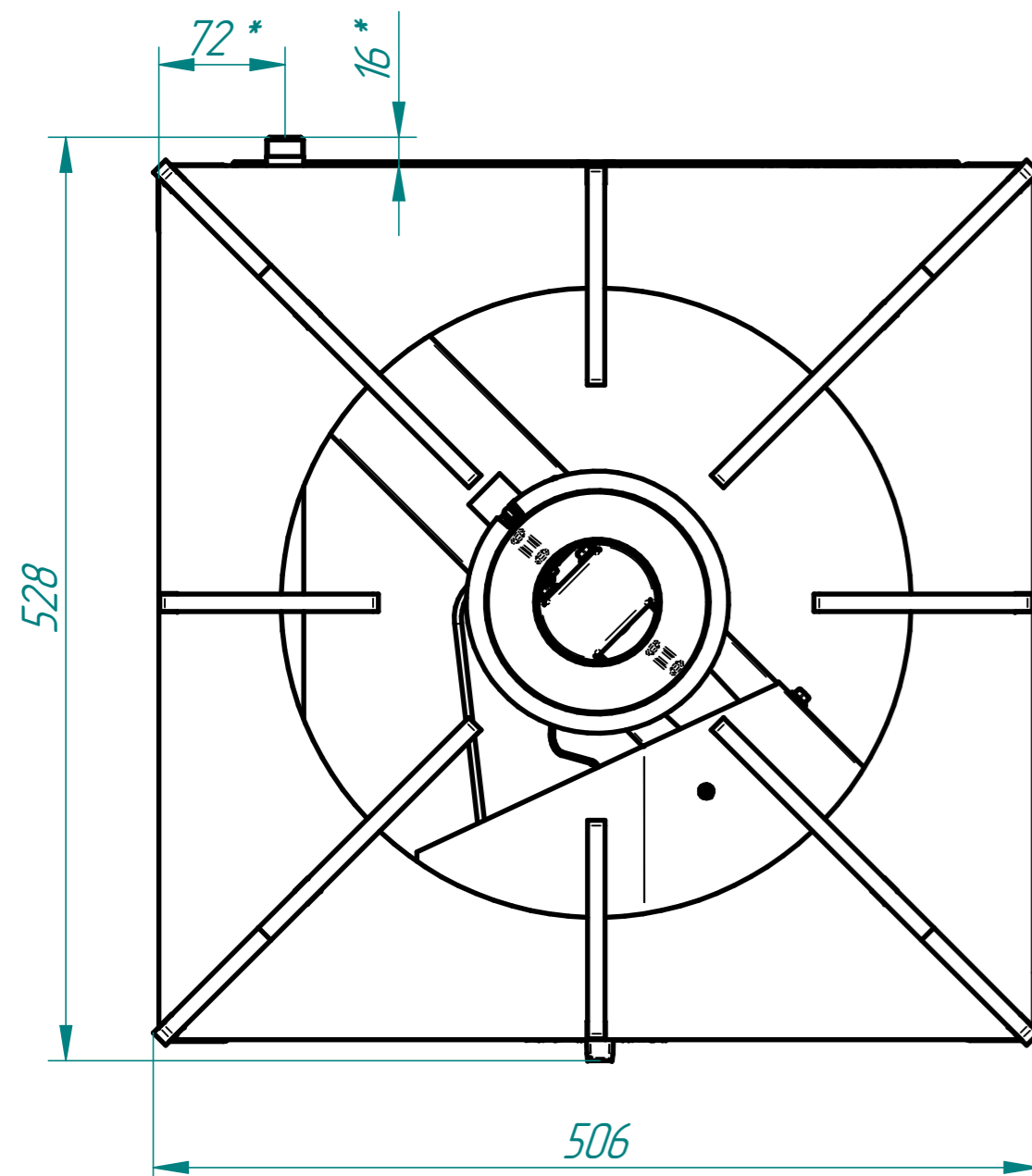
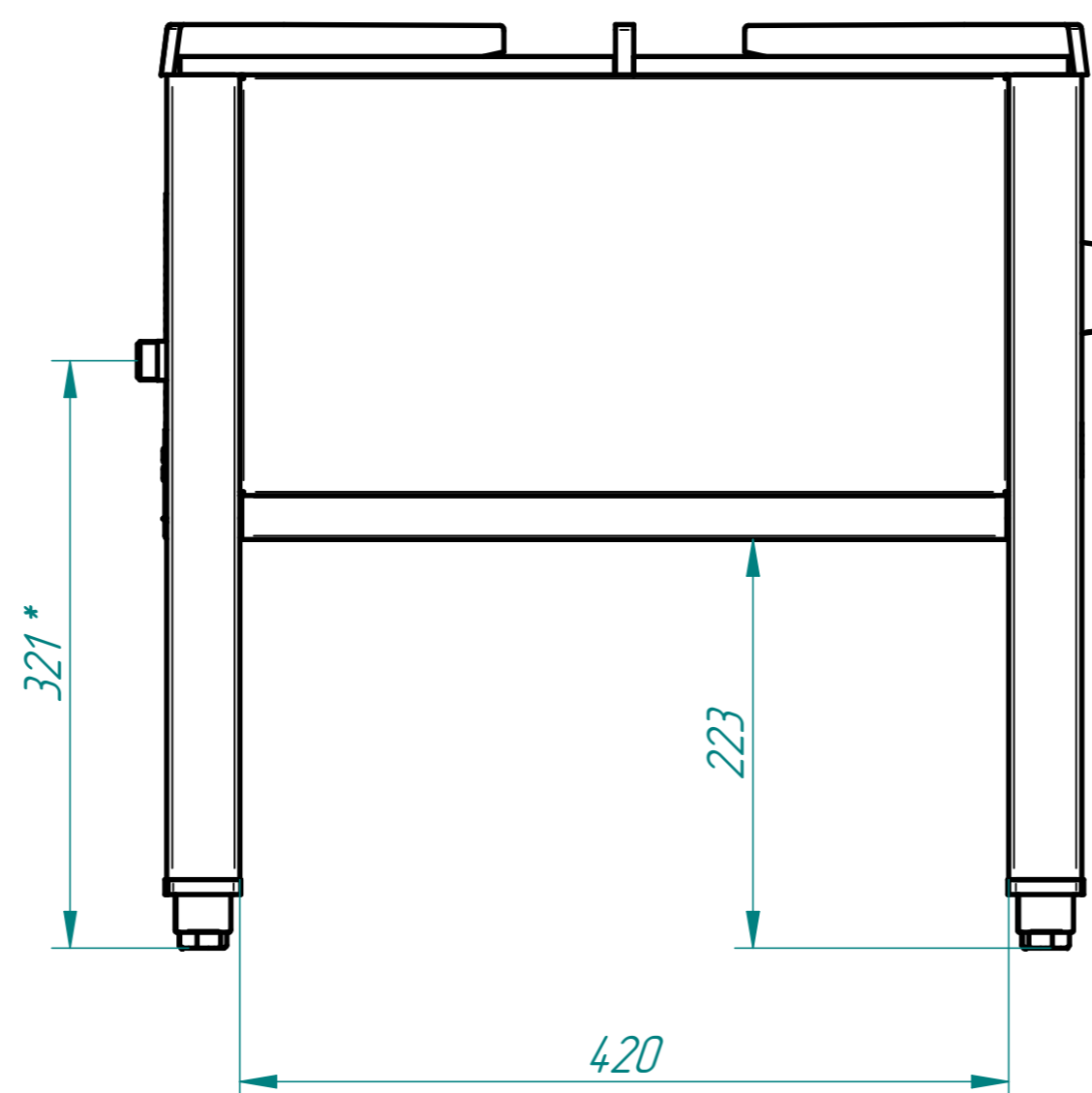
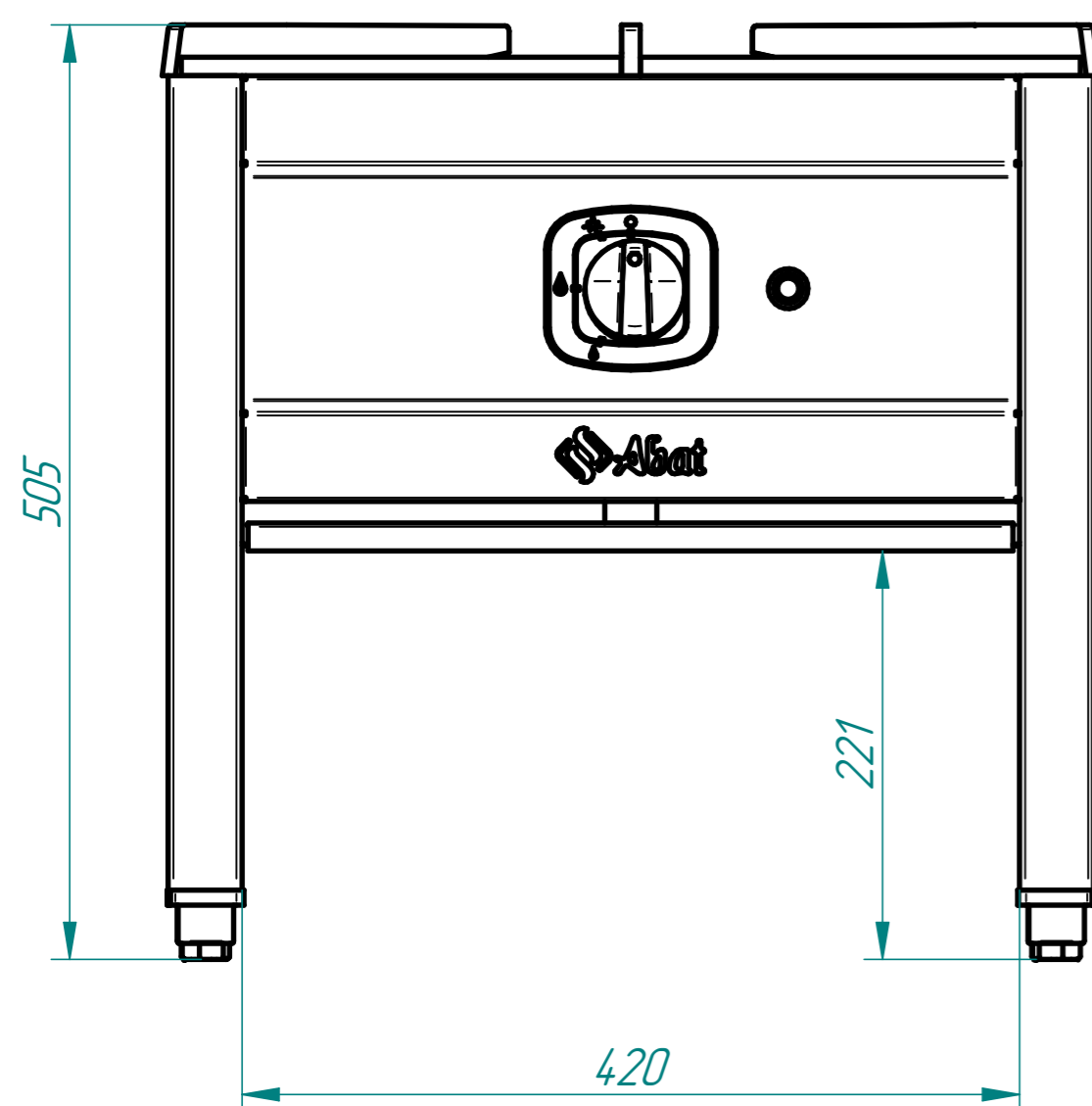


Плита газовая кухонная ПГК-15П-II-A



Плита газовая кухонная одnogорелочная (ПГК-15П-II-A) предназначена для приготовления первых, вторых и третьих блюд в наплитной посуде, а также для жаренья и варки полуфабрикатов из мяса, рыбы, овощей на предприятиях общественного питания, как самостоятельно, так и в составе технологических линий. Плита имеет пьезоподжиг, газ-контроль и может работать на природном и сжиженном газе.

* - подвод газа

Наименование параметра	Величина параметра
Код изделия	1909
Мощность плиты, кВт	9,5 кВт
Расход газа: природный, м ³ /ч	1
сжиженный, кг/ч	0,75
Давление природного газа, Па	1961
Давление сжиженного газа, Па	2942
Масса, кг	30